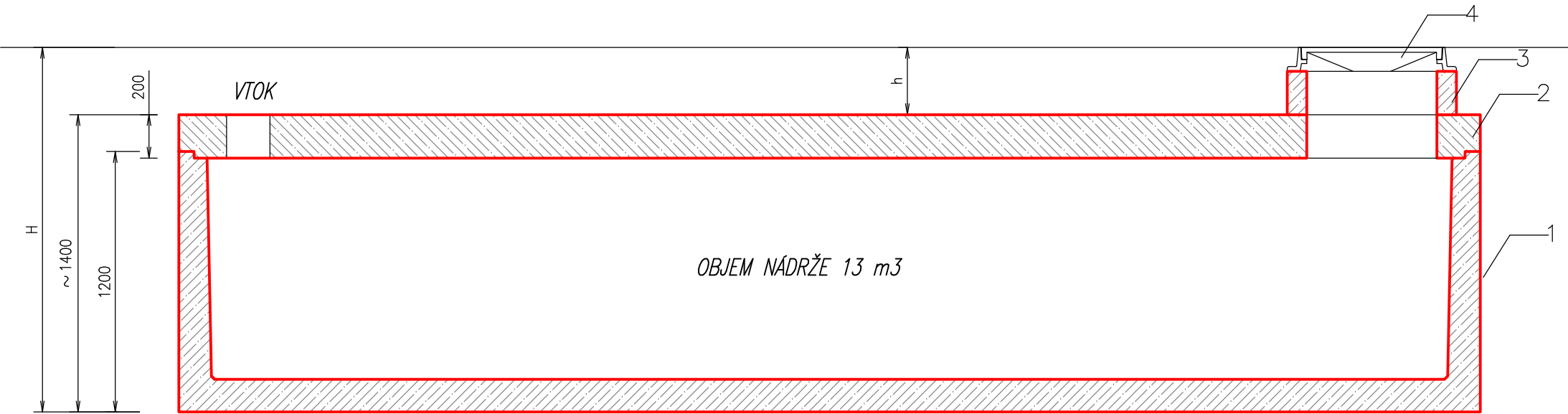


# AKUMULAČNÁ NÁDRŽ "AN 13 ZAPPA"

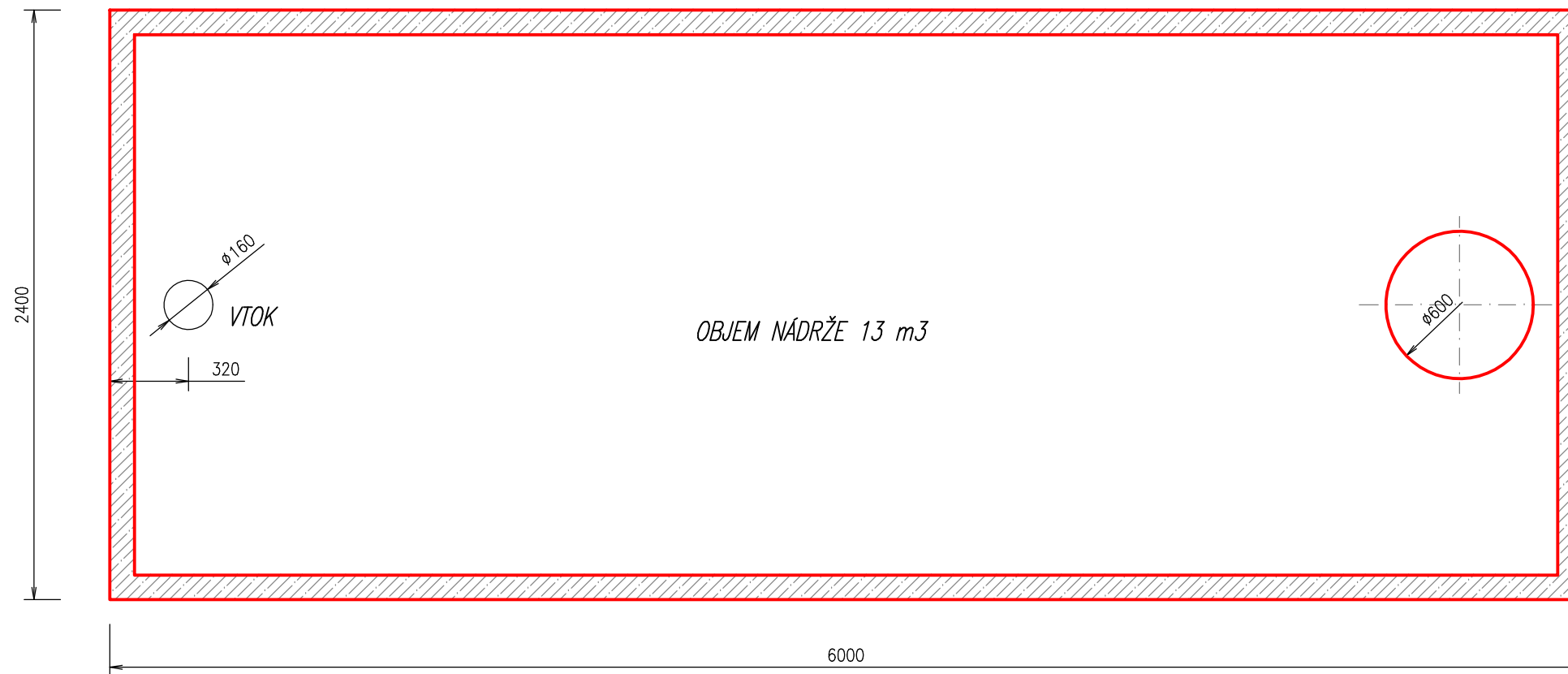
REZ A-A :  
M 1:25



## LEGENDA

1 NÁDRŽ
2 STROPNÁ DOSKA
3 VSTUPNÝ KOMÍN
4 POKLOP

PÓDORYS :  
M 1:25



## POZNÁMKA

ZAŤAŽENIE POKLOPU 15kN - 400 kN
H= CELKOVÁ HĽBKA OSADENIA
h=PODĽA HĽBKY OSADENIA

Pozn.:

SAMONOSNÁ MONOLITICKÁ NÁDRŽ (JEDNOLIATA – BEZ SPOJOV) !

VÝROBCA : <b>ZAPPA s.r.o.</b> Borovce č. 358, 922 09 Borovce, okres Piešťany		ZAPPA s.r.o. Ján ZÁVODNÝ mobil : +421 905 279 013, www.zappa.sk IČO : 46 491 511, DIČ : 2023416890	
HMOTNOSŤ NÁDRŽE :	11,0 t	CELKOVÁ HMOTNOSŤ :	17,9 t
HMOTNOSŤ STROP. DOSKY :	6,9 t	CELKOVÝ OBJEM NÁDRŽE :	13,0 m <sup>3</sup>
NÁZOV :	AKUMULAČNÁ NÁDRŽ "AN 13 ZAPPA"		Informačný výkres
		MIERKA 1:25	Č. VÝKRESU